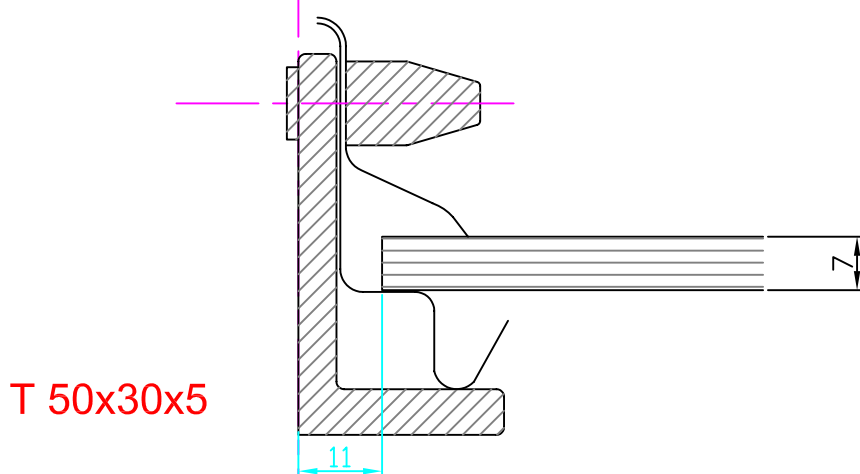
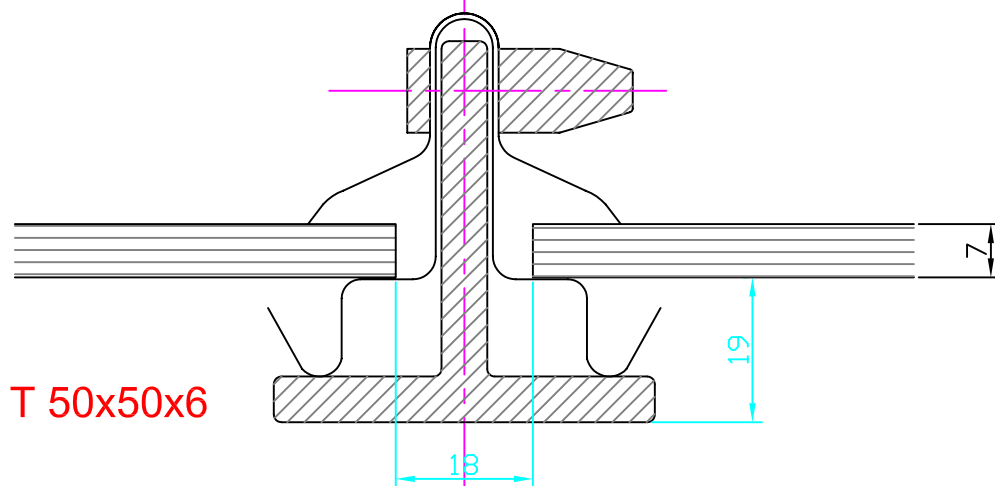


Doorsnede Patentroede Midden- en Kantroede



Materiaal: staal (thermisch verzinkt of gemenied) & zink (0.7mm.)

Benaming:

**Patent
roede**

DE GLASPOST

- Glasdakroeden in staal
- aluminium en rvs
- Glas
- Glas in lood



Schaal:

1 : 1

Datum:

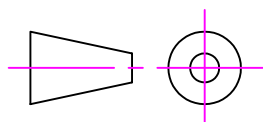
24-12-2004

Get:

G.C.P. en M.A.P.

Blad nr:

01



VISSERINGWEG 11b 1112 AS DIEMEN
TEL. 020-690 12 32 FAX. 020-690 12 32